

sur FAÇADE , BARDAGE OU SHED

ARCAFAÇADE®

CE
EN 12101-2
EN 1873 + A1 : 2016

Évolution Électrique

VERSION 



Remplissages

GAMME ORIGIN' :

- PCA 10 opal multi-parois $U_g = 2.9 \text{ W/ m}^2.K$
- Lame aluminium M0, brute ou laquée RAL
- Lame aluminium isolée - tôle 2 faces, brute ou laquée RAL



Cadre

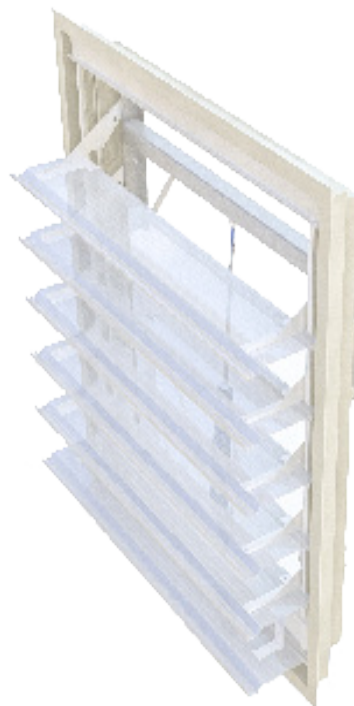
- Nombreux profils disponibles pour s'adapter à tous types de pose



Commande

- Ouverture / Fermeture électrique

L'ARCAFAÇADE® ÉVOLUTION ÉLECTRIQUE est un DENFC permettant de répondre aux fonctions désenfumage naturel, aération de confort et amenée d'air. Il se positionne en façade d'une inclinaison comprise entre 60° et 90° par rapport à l'horizontale.



OPTIONS



Remplissages

- PCA 10 IR opale
- PCA 10 opaque NB
- PCA 10 transparent
- PCA 10 + Lumira*



Commande

- Contacteur de position
- Thermofusible



Cadre

- Laquage intérieur/extérieur (teintes RAL standard)

Performances du remplissage

Autres remplissages : voir fiche technique «Remplissages».

Type de remplissages	Coefficient de transmission thermique Ug (W/m ² .K)	TL D65 ⁽²⁾	FS ou g ⁽²⁾	Réaction au feu	R _w (dB) ⁽³⁾
	U _{hor} ⁽¹⁾				
PCA 10, 4 parois, opale	2.9	61 %	61 %	B-s1-d0	R _w =19 dB
Verre feuilleté 33.2	ND	>85 %	ND	M0	ND
Lame aluminium	ND	0 %	0 %	M0	ND
Lame aluminium isolée	ND	0 %	0 %	ND	ND

⁽¹⁾ Par rapport à l'horizontale, selon le §2.31 des règles Th-Bat.

⁽²⁾ Facteur de transmission lumineuse TL D65 et facteur de transmission solaire FS (TST ou g) selon la EN 410.

⁽³⁾ Isolement du remplissage aux bruits aériens R_w, aux bruits roses RA (voisinage, activités aéroportuaires et industrielles) et aux bruits routiers RA, Tr mesurés en laboratoire selon la NF EN ISO 140.

Gamme dimensionnelle et consommation

Nombre de lames	Longueur (cm)	Largeur (cm)													
		1000	1100	1200	1300	1400	1500	1600	1700	1800	1900	2000	2100	2200	
6	1107														
7	1269														
8	1431														
9	1593														
10	1755														
11	1917														
12	2079														
13	2241														
14	2403														
15	2565														
16	2727														
17	2889														
18	3051														

Remplissages possibles en fonction des dimensions:



Quelque soit le remplissage, la consommation est identique : 4.35 normo litres à 15 bars.

En fonction aération (air comprimé du site), une pression minimum de 7 bars est nécessaire.

En fonction désenfumage, une pression de service 15 bars est nécessaire.

CONFORMITÉ & MISE EN ŒUVRE

DENFC CE conforme à la norme NF EN 12101-2 (certification produit N° 0333 CPR 219066).

La fixation et l'étanchéité doivent être conformes aux prescriptions définies dans les DTU de la série 40 et 43 en vigueur.

DoP disponible sur le site www.skydome.eu

Surface géométriques Av (m²)

Nombre de lames	Longueur (cm)	Largeur (cm)												
		1000	1100	1200	1300	1400	1500	1600	1700	1800	1900	2000	2100	2200
6	1107	1,11	1,22	1,33	1,44	1,55	1,66	1,77	1,88	1,99	2,10	2,21	2,32	2,44
7	1269	1,27	1,40	1,52	1,65	1,78	1,90	2,03	2,16	2,28	2,41	2,54	2,66	2,79
8	1431	1,43	1,57	1,72	1,86	2,00	2,15	2,29	2,43	2,58	2,72	2,86	3,01	3,15
9	1593	1,59	1,75	1,91	2,07	2,23	2,39	2,55	2,71	2,87	3,03	3,19	3,35	3,50
10	1755	1,76	1,93	2,11	2,28	2,46	2,63	2,81	2,98	3,16	3,33	3,51	3,69	3,86
11	1917	1,92	2,11	2,30	2,49	2,68	2,88	3,07	3,26	3,45	3,64	3,83	4,03	4,22
12	2079	2,08	2,29	2,49	2,70	2,91	3,12	3,33	3,53	3,74	3,95	4,16	4,37	4,57
13	2241	2,24	2,47	2,69	2,91	3,14	3,36	3,59	3,81	4,03	4,26	4,48	4,71	4,93
14	2403	2,40	2,64	2,88	3,12	3,36	3,60	3,84	4,09	4,33	4,57	4,81	5,05	5,29
15	2565	2,57	2,82	3,08	3,33	3,59	3,85	4,10	4,36	4,62	4,87	5,13	5,39	5,64
16	2727	2,73	3,00	3,27	3,55	3,82	4,09	4,36	4,64	4,91	5,18	5,45	5,73	6,00
17	2889	2,89	3,18	3,47	3,76	4,04	4,33	4,62	4,91	5,20	5,49	5,78	6,07	6,36
18	3051	3,05	3,36	3,66	3,97	4,27	4,58	4,88	5,19	5,49	5,80	6,10	6,61	6,71

Performances aérauliques Aa (m²)

Nombre de lames	Longueur (cm)	Largeur (cm)												
		1000	1100	1200	1300	1400	1500	1600	1700	1800	1900	2000	2100	2200
6	1107	0,66	0,73	0,81	0,88	0,95	1,02	1,09	1,16	1,23	1,30	1,37	1,44	1,51
7	1269	0,77	0,85	1,01	1,01	1,09	1,17	1,25	1,34	1,43	1,52	1,60	1,69	1,77
8	1431	0,87	0,96	1,05	1,15	1,24	1,33	1,44	1,54	1,63	1,72	1,82	1,91	2,00
9	1593	0,97	1,07	1,18	1,28	1,39	1,51	1,61	1,72	1,82	1,93	2,03	2,13	2,24
10	1755	1,07	1,19	1,30	1,43	1,55	1,67	1,78	1,90	2,01	2,13	2,24	2,36	2,48
11	1917	1,18	1,30	1,43	1,57	1,70	1,83	1,95	2,08	2,21	2,33	2,46	2,58	2,71
12	2079	1,28	1,42	1,57	1,71	1,85	1,99	2,12	2,26	2,40	2,53	2,67	2,81	2,95
13	2241	1,38	1,53	1,70	1,85	2,00	2,14	2,29	2,44	2,59	2,74	2,89	3,03	3,18
14	2403	1,48	1,67	1,82	1,98	2,14	2,30	2,46	2,62	2,78	2,94	3,10	3,26	3,40
15	2565	1,59	1,78	1,95	2,12	2,29	2,46	2,63	2,80	2,97	3,14	3,31	3,48	3,61
16	2727	1,69	1,90	2,08	2,26	2,44	2,62	2,80	2,98	3,17	3,35	3,53	3,71	3,82
17	2889	1,80	2,01	2,20	2,40	2,59	2,78	2,97	3,16	3,36	3,55	3,74	3,91	4,03
18	3051	1,92	2,13	2,33	2,53	2,74	2,94	3,14	3,35	3,55	3,75	3,96	4,11	4,23

Performances électriques du moteur

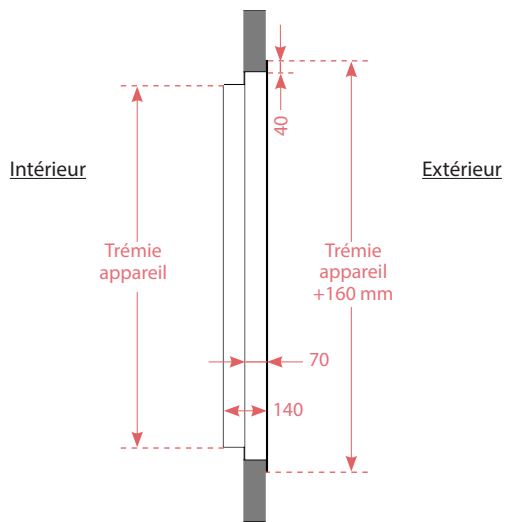
Dimensions (cm)	Intensité électrique (ampère)	Tension électrique (volt)
Toutes dimensions	1,1	24

En cas d'utilisation de l'ARCAFAÇADE® ÉVOLUTION ÉLECTRIQUE uniquement en aération électrique, l'appareil peut être équipé d'un vérin électrique de 230 volts.

Types de cadre

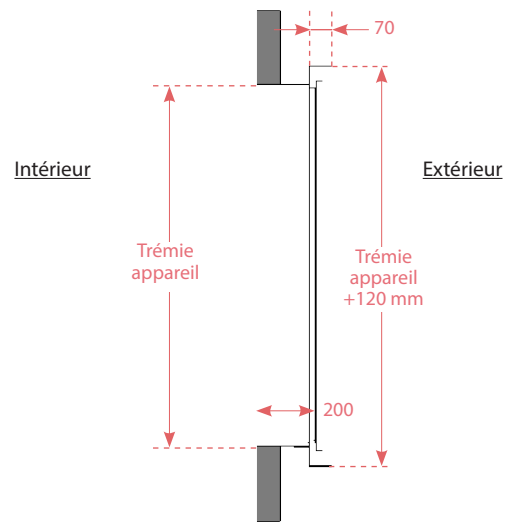
POSE EN FACADE

Type A

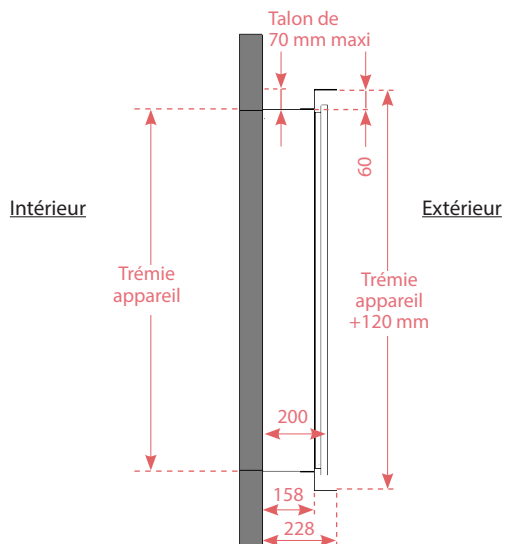


Type DT

= Type SR sans talon

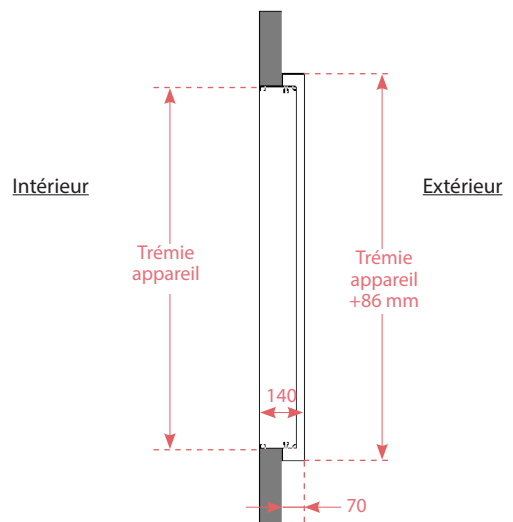


Type SR



Type T

= Type A sans bavette





SKYDÔME

Entre Deux Villes
02270 Sons-et-Ronchères
T : 03 23 21 79 90
M : info@skydome.eu
www.skydome.eu

Pour l'offre de produits dans d'autres pays, veuillez consulter votre représentant local ou visiter le site www.skydome.eu

SKYDÔME se réserve le droit de modifier les spécifications du produits sans préavis. Les informations et détails techniques contenus dans cette documentation sont donnés de bonne foi et s'appliquent aux utilisations décrites. Les recommandations d'utilisation doivent être vérifiées pour leur adéquation et leur conformité aux exigences réelles, aux spécifications et à toutes les lois et réglementations applicables.

Pour d'autres applications ou conditions d'utilisation, veuillez contacter notre équipe technique dont l'avis doit être sollicité pour les utilisations de nos produits non spécifiquement décrites ici.

Pour vous assurer que vous consultez les informations les plus récentes et les plus précises sur les produits, veuillez visiter ce lien : https://www.skydome.eu/fr/produit/77_arcalam-evolution-electrique.html